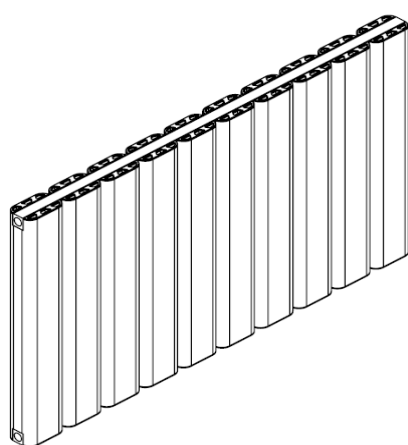
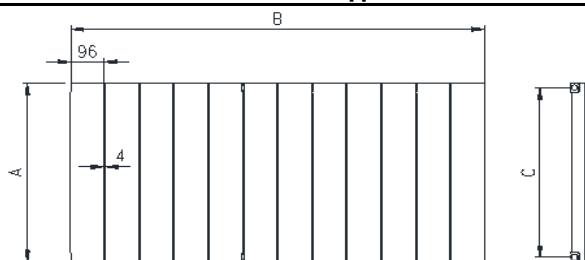


DIAMOND DOUBLE

LOJIMAX

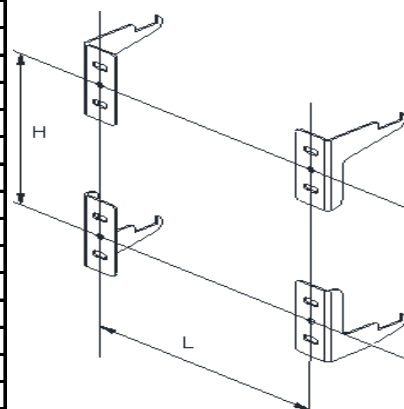
Design Radiators

3D ИЗГЛЕД

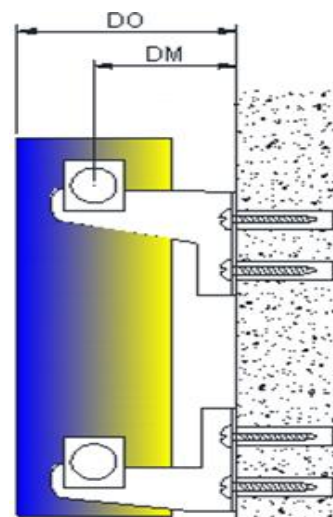


ТЕХНИЧЕСКА ИНФОРМАЦИЯ


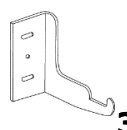

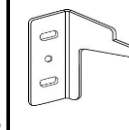
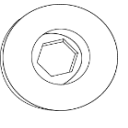

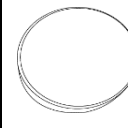
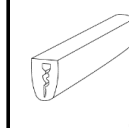
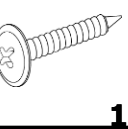
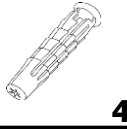
БРОЙ ГЛИДЕРИ	ШИРИНА (ММ) "В"	ИНСТАЛАЦИОННА ШИРИНА (ММ) "L"	ВИСОЧИНА (ММ) "А"	МЕЖДУСОВА ВИСОЧИНА (ММ) "С"	ИНСТАЛАЦ. ВИСОЧИНА (ММ) "Н"
2			200	145	80
3	296	64	300	245	180
4	396	164	400	345	280
5	496	264	500	445	380
6	596	364	600	546	480
7	696	464	700	645	580
8	796	564	800	745	680
9	896	664	900	845	780
10	996	764	1000	945	880
11	1096	864	1200	1145	1080
12	1196	964	1400	1345	1280
13	1296	1064	1600	1545	1480
14	1396	1164	1800	1745	1680
15	1496	1264	2000	1945	1880
16	1596	1364			
17	1696	1464			
18	1796	1564			
19	1896	1664			
20	1996	1764			
21	2096	1864			
22	2196	1964			
23	2296	2064			
24	2396	2164			
25					
26					
27					
28					
29					
30					
31					
32					
33					
34					
35					
36					
37					
38					
39					
40					

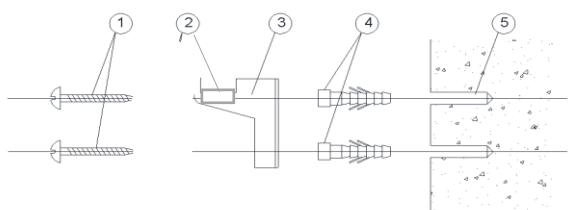


DO:	86 MM
DM:	55 MM



МОНТАЖЕН СЕТ

			
МОНТАЖНА СТОЙКА ЛЯВА ДОЛУ X1	МОНТАЖНА СТОЙКА ДЯСНА ДОЛУ X1	МОНТАЖНА СТОЙКА ЛЯВА ГОРЕ X1	МОНТАЖНА СТОЙКА ДЯСНА ГОРЕ X1
			
ОБЕЗВЪЗДУШИТЕЛ X1	ТАПА X1	ДЕКОРАТИВНА КАПАЧКА X2	ПРЕДПАЗНА ЛЕНТА X4
			
ВИНТ ЗА СТЕНА X8	ДЮБЕЛ X8		



ГР. СОФИЯ 1618, МАНАСТИРСКИ ЛИВАДИ, БУЛ. БРАТЯ БЪКСТОН 33

ТЕЛ: +359 882 777 555, E-MAIL: MAIL@ETHERM.BG

www.etherm.bg